

Uzdatnianie wody

AQUACARBON AQUAHOME

VIESSMANN

climate of innovation



Nie jesteś zadowolony z wody w Twoim domu?
W czajniku gromadzi się kamień, a na bateriach kuchennych i łazienkowych wciąż widać uporczywe osady?
I jeszcze ten dokuczliwy zapach chloru...

To twarda woda powoduje powstawanie uciążliwych osadów na urządzeniach sanitarnych oraz niszczenie instalacji grzewczych, armatury łazienkowej i urządzeń AGD (pralki, zmywarki, ekspresy do kawy, czajniki itp.). Powoduje ona również wzrost kosztów eksploatacji tych urządzeń nawet o 20%. Woda wodociągowa w Polsce ma średnio ok. 20°dH (stopni niemieckich) – jest więc bardzo twarda. Użytkownicy indywidualnych ujęć wody mają często dodatkowy problem: rozpuszczone związki żelaza powodujące rdzawe zacieki oraz wodę niezgodną z polskimi normami.

Woda z ujęć komunalnych zwykle zawiera chlor lub jego związki. Ich obecność w wodzie jest niezbędna ze względu na bezpieczeństwo bakteriologiczne, chlor służy bowiem do dezynfekcji wody. Ubocznym skutkiem jego obecności jest specyficzny i zarazem nieprzyjemny zapach, smak i wygląd wody oraz sucha skóra.

Stacje uzdatniania wody Aquahome to nowoczesne urządzenia, które pomogą uporać się z problemem twardej wody, z kolei filtr Aquacarbon zawiera specjalne złoża, które eliminują nieprzyjemny zapach chloru oraz poprawiają smak i wygląd wody. Urządzenia Aquacarbon i Aquahome z racji kompaktowej obudowy nie zajmują wiele miejsca. Pracują w trybie automatycznym i nie wymagają obsługi ze strony użytkownika, z wyjątkiem okresowego uzupełniania pojemnika z solą w tabletkach (dot. Aquahome).

AQUAHOME 10 – do mieszkań w domach wielorodzinnych

AQUAHOME 18 – dla 3-4 osobowych gospodarstw domowych

AQUAHOME 27 – dla większych gospodarstw domowych

AQUAHOME ZM – dla użytkowników indywidualnych ujęć wody zawierającej żelazo i mangan

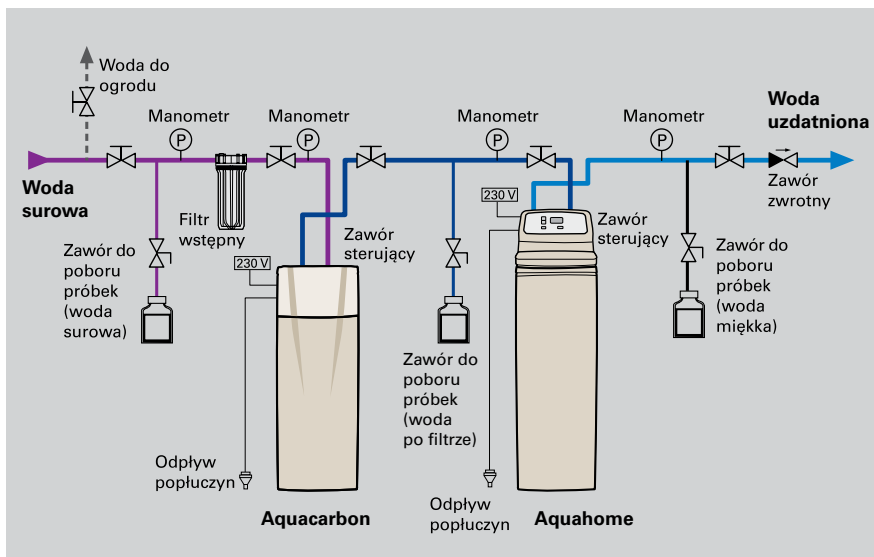
AQUACARBON – filtr ze złożem wielofunkcyjnym do mieszkań i domów jednorodzinnych

Przegląd zalet stacji uzdatniania wody do mieszkań i domów jednorodzinnych Aquahome:

- Urządzenia zaprojektowane specjalnie dla potrzeb uzdatniania wody w gospodarstwach domowych.
- Unikalne monosferyczne złożo filtracyjne – to zwiększona o ok. 10% wydajność i żywotność do 15 lat.
- Sterowanie elektroniczne „LOGIC” – inteligentna automatyka uruchamiająca proces regeneracji złoża w zależności od rzeczywistego i prognozowanego zużycia wody – zawsze w godzinach najmniejszego poboru np. w nocy.
- System automatycznej regeneracji złoża w przypadku braku poboru wody, pomocny w utrzymaniu czystości mikrobiologicznej złoża.
- Kompletnie wyposażenie: zawór obejścia (by-pass) z regulatorem twardości wody, filtr mechaniczny, zabezpieczenie antyprzelewowe, wąż do odprowadzania popłuczyn.
- Dostawa urządzeń kompletnie zmontowanych i gotowych do działania.

Przegląd zalet filtra ze złożem wielofunkcyjnym do mieszkań i domów jednorodzinnych Aquacarbon

- Instalowany na głównym wejściu wody zimnej do mieszkania/domu.
- Specjalny granulowany węgiel aktywny, stosowany jako jedno ze złóż w filtrze Aquacarbon, zapewnia znaczną poprawę smaku, zapachu i wyglądu chlorowanej wody.
- Wyjątkowa żywotność złóż – do 10 lat.
- Ekonomiczny system regeneracji złóż wyłącznie wodą bez konieczności stosowania dodatkowych środków chemicznych.
- Unikalny i zaawansowany technologicznie zawór sterujący nie powodujący znacznego spadku ciśnienia wody.
- Kompletnie wyposażenie: zawór obejścia (bypass), wąż do odprowadzania popłuczyn.
- Dostawa urządzenia kompletnie zmontowanego i gotowego do działania.



Schemat instalacji z filtrem ze złożem wielofunkcyjnym Aquacarbon oraz stacją uzdatniania wody Aquahome

Aquahome – stacja uzdatniania wody

Typ		10	18	27	ZM	
Wymiary	wysokość	mm	832	1060	1170	1170
	szerokość	mm	324	324	324	324
	głębokość	mm	432	432	432	432
Maks. natężenie przepływu	m ³ /h	1,1	1,8	2,7	1,2	
Objętość złoża	dm ³	14	20	25	25	
Wydajność wody między regeneracjami (przy twardości 18°dH)	litry	2500	4000	6000	1500	
Średnie zużycie soli na regenerację	kg	2,5	3,5	4,7	6,0	
Zakres ciśnień roboczych min./max	bar	1,4 – 8,0	1,4 – 8,0	1,4 – 8,0	1,4 – 8,0	
Średnica przyłącza	cal	1	1	1	1	

Aquacarbon – filtr ze złożem wielofunkcyjnym

Wymiary	wysokość	mm	860
	szerokość	mm	340
	głębokość	mm	260
Maks. natężenie przepływu	m ³ /h	1,4	
Sumaryczna objętość złóż	dm ³	14	
Zużycie wody na płukanie	litry	<50	
Zakres ciśnień roboczych min./max	bar	2,0 – 8,0	
Średnica przyłącza	cal	1	

Twój Fachowy Doradca: